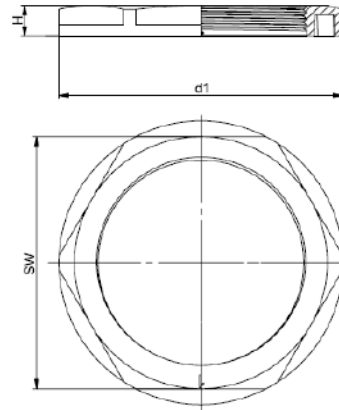


CONTRATUERCA

| | |
|--|------------------------|
| MODELO | CONTRATUERCA |
| MATERIAL | POLIAMIDA (PA6) |
| Roscas s/ Norma UNE-EN-60423 (Métrica) | |
| Forma Hexagonal | |



CARACTERÍSTICAS DE INSTALACIÓN: La instalación de este producto se realizará según instrucciones del REBT



| DIMENSIONALES | | | | | | | | |
|---------------|------------|-----------|-----------|-----------|-----------|-----------|-----------|-----------|
| TIPO | 12 | 16 | 20 | 25 | 32 | 40 | 50 | 63 |
| ROSCA | M 12 x 1.5 | M16 x 1.5 | M 20x 1.5 | M 25x 1.5 | M 32x 1.5 | M 40x 1.5 | M 50x 1.5 | M 63x 1.5 |
| SW | 18 | 22 | 26 | 32 | 41 | 50 | 60 | 75 |
| D1 | 19.5 | 24 | 29 | 35 | 46 | 55 | 66 | 83 |
| H | 5 | 5 | 6 | 6 | 7 | 7 | 8 | 8 |

Nota: TUPERSA certifica que los datos aquí expuestos, son una fiel reproducción de los datos facilitados por el fabricante.