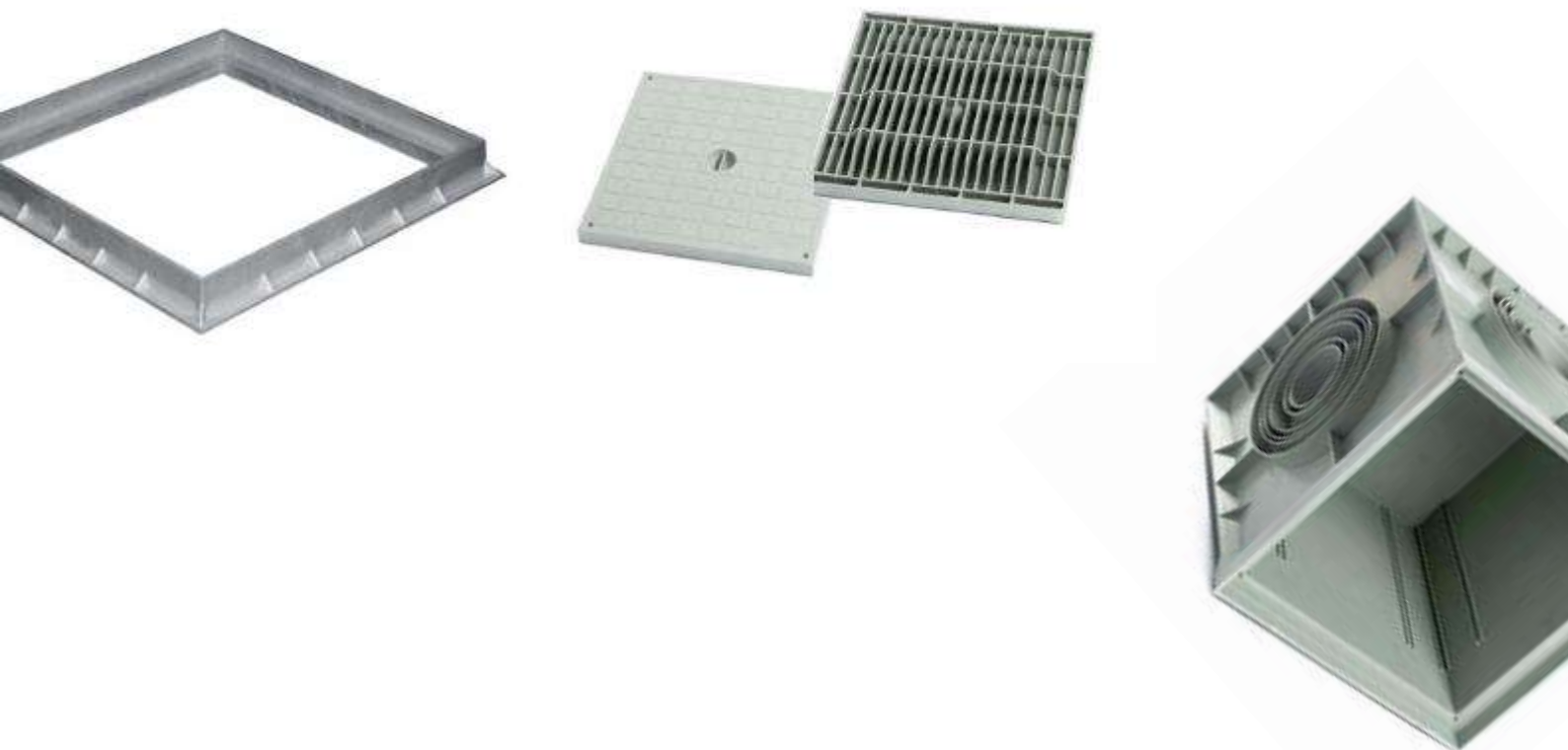


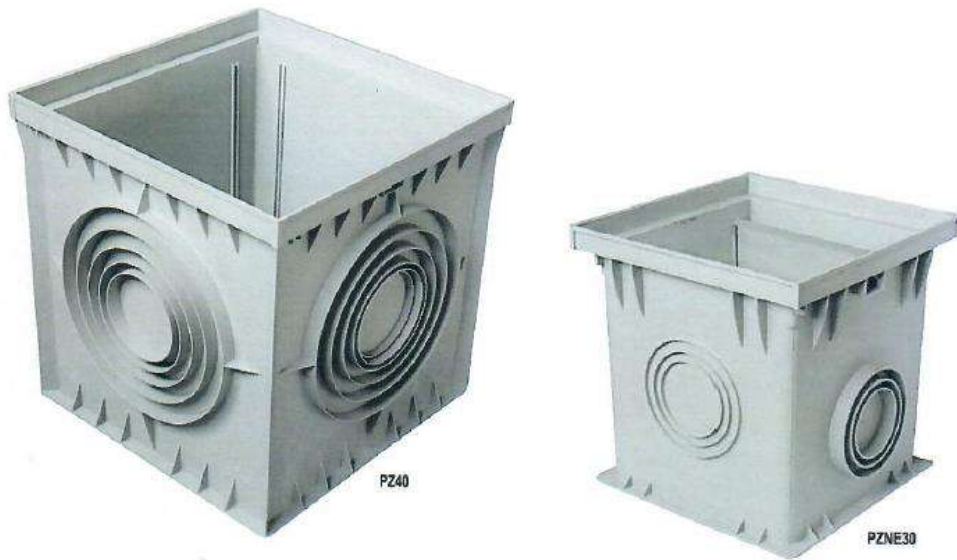
**ARQUETAS**

<b>ARQUETA -TAPAS -MARCOS</b>	
<b>Material</b>	<b>LIBRE DE HALÓGENOS</b>
<b>COLOR</b>	<b>Gris claro</b>
<b>Características de Instalación según REBT</b>	

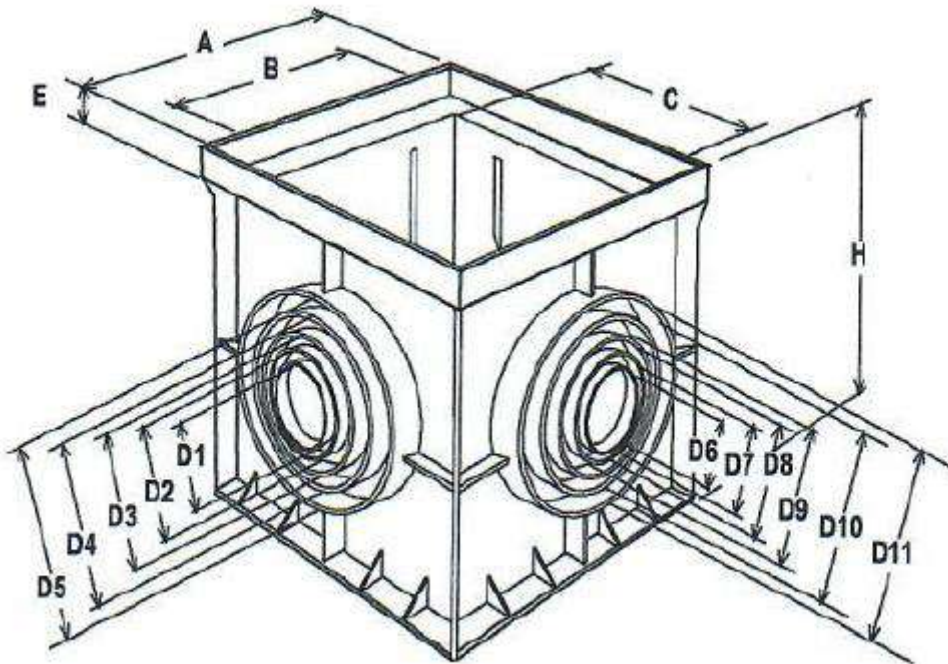
<b>OTRAS PROPIEDADES</b>				
Peso ligero para un fácil transporte				
Colocación por una sola persona				
Elevada resistencia gracias al refuerzo lateral y las nervaduras				
Prácticos anillos en los laterales, para conectar diversas medidas de tuberías				
<b>APLICACIONES</b>				
Se utiliza como alternativa a las tradicionales de hormigón para recibir, enlazar y distribuir canalizaciones o conductos subterráneos				
<b>TIPO</b>	<b>200</b>	<b>300</b>	<b>400</b>	<b>550</b>



ARQUETAS



DIMENSIONES																
	A	B	C	E	H	D1	D2	D3	D4	D5	D6	D7	D8	D9	D10	D11
PZN 20	197	190	158	20	200	63	80	100	110	631	80	100	110	-	-	-
PZNE30	297	286	253	22	300	75	90	110	125	402	75	90	110	125	160	-
PZ40	396	386	353	25	400	100	125	160	200	50	100	110	125	160	200	250
PZ55	548	537	503	35	448	125	160	200	250	315	125	160	200	250	315	-



Nota: TUPERSA certifica que los datos aquí expuestos, son una fiel reproducción de los datos facilitados por el fabricante.